

**ИСО 9001**



**Счетчик воды  
«СВК-15-3-2-Б»**

Руководство по эксплуатации

АЦДР.416280.005 РЭп

## СОДЕРЖАНИЕ

1	ОБЩИЕ СВЕДЕНИЯ.....	5
2	ТЕХНИЧЕСКИЕ ХАРАКТЕРИСТИКИ .....	5
3	КОМПЛЕКТНОСТЬ .....	6
4	КОНСТРУКЦИЯ, МОНТАЖ, ПОДКЛЮЧЕНИЕ .....	6
5	ОПИСАНИЕ И РАБОТА ИЗДЕЛИЯ .....	8
6	ПРОВЕРКА РАБОТОСПОСОБНОСТИ .....	9
7	ТЕХНИЧЕСКОЕ ОБСЛУЖИВАНИЕ И РЕМОНТ .....	9
8	ТРАНСПОРТИРОВАНИЕ, ХРАНЕНИЕ, УТИЛИЗАЦИЯ.....	10
9	ГАРАНТИИ ИЗГОТОВИТЕЛЯ.....	10
10	СВЕДЕНИЯ О СЕРТИФИКАЦИИ .....	10
11	СВЕДЕНИЯ О ПРИЕМКЕ, УПАКОВЫВАНИИ И МАРКИРОВКЕ.....	10
	Приложение А .....	11
	Приложение Б.....	12

Настоящее руководство по эксплуатации (в дальнейшем РЭп) является документом, удостоверяющим гарантированные изготовителем основные параметры и технические характеристики счетчика воды «СВК-15-3-2-Б».

Перед началом работы необходимо внимательно ознакомиться с настоящим РЭп.

Перед началом эксплуатации счетчика воды «СВК-15-3-2-Б» или при поступлении его на хранение следует проверить сохранность и комплектность поставки.

*Список принятых сокращений:*

- АУ – адресное устройство;
- ДПЛС – двухпроводная линия связи;
- КДЛ – контроллер двухпроводной линии «С2000-КДЛ»;
- ПО – программное обеспечение;
- ПКУ – пульт контроля и управления.

*Буквенный шифр «СВК» состоит из начальных букв наименования счетчиков:*

- С – счетчики;
- В – воды;
- К – крыльчатые.

*Цифры, стоящие после буквенного шифра, обозначают:*

- 15 – диаметр условного прохода входного и выходного штуцеров, мм;
- 3 – максимальный измеряемый расход, м<sup>3</sup>/ч;
- 2 – обозначает вариант исполнения;

буква Б – вариант исполнения с встроенным в счётный механизм адресным счетчиком расхода.

## 1 ОБЩИЕ СВЕДЕНИЯ

1.1 Счетчик воды «СВК-15-3-2-Б» АЦДР.416280.005 (далее – счетчик) применяется с контроллером двухпроводной линии связи «С2000-КДЛ», «С2000-КДЛ-2И» в составе системы автоматизированного учёта расхода ресурсов «Ресурс» или в составе интегрированной системы охраны «Орион». Предназначен для:

- подсчета объема воды;
- передачи посредством ДПЛС в контроллер двухпроводной линии связи «С2000-КДЛ», «С2000-КДЛ-2И» и системы автоматизированного учета «Ресурс» значения счетчика и серийного номера.

Счетчик воды обеспечивает:

- световую индикацию для контроля работоспособности;
- защиту от маскирования при воздействии на прибор внешним магнитом;
- программирование адресов и двусторонний обмен данными с контроллером двухпроводной линии связи «С2000-КДЛ», «С2000-КДЛ-2И»;
- подсчет и сохранение в памяти объема воды.

1.2 Электропитание и информационный обмен «СВК-15-3-2-Б» осуществляется по ДПЛС контроллера «С2000-КДЛ», «С2000-КДЛ-2И».

1.3 Счетчик воды «СВК-15-3-2-Б» рассчитан на круглосуточный режим работы.

1.4 Счетчик воды «СВК-15-3-2-Б» относится к невосстанавливаемым, периодически обслуживаемым изделиям.

1.5 Область применения прибора: автоматизированный сбор, учет и контроль ресурсов.

1.6 Конструкция прибора не предусматривает его использование в условиях воздействия агрессивных сред, пыли, а также во взрывопожароопасных помещениях.

## 2 ТЕХНИЧЕСКИЕ ХАРАКТЕРИСТИКИ

Основные технические характеристики счетчика воды приведены в таблице 2.1.

Таблица 2.1 – Основные технические характеристики прибора

№	Наименование характеристики	Значение
2.1	Измеряемая среда	Питьевая холодная и горячая вода по Сан ПиН 2.1.4.1074-01
2.2	Питание счетчика воды	от ДПЛС
2.3	Резервное питание	литиевый элемент питания CR2032
2.4	Средний ток потребления счетчика воды в режиме работы от литиевого элемента питания CR2032, мкА	1.5
2.5	Средний ток потребления счетчика воды в режиме работы от ДПЛС, мкА	500
2.6	Масса, г	не более 850
2.7	Температура транспортировки и хранения, °С	от плюс 1 до +40
2.8	Время технической готовности счетчика воды к работе, с	5
2.9	Температура окружающего воздуха, при относительной влажности 80%, °С	от плюс 5 до +50
2.10	Температура измеряемой среды, °С	от плюс 5 до + 90
2.11	Габаритные размеры, мм	не более 110x72x78,5
2.12	Степень защиты оболочки	IP54
2.13	Средний срок службы счетчика воды, лет	не менее 12

Таблица 2.1 (продолжение)

№	Наименование характеристики	Значение
2.14	Время непрерывной работы прибора	круглосуточно
2.15	Средняя наработка прибора на отказ в дежурном режиме работы, ч	не менее 80000
2.16	Вероятность безотказной работы	0,98758
2.17	Емкость счетного механизма, м3	99999
2.18	Номинальное давление	Не более 1 МПа
2.19	Минимальная цена деления счетного механизма, м3	0,0001

### 3 КОМПЛЕКТНОСТЬ

Комплектность поставки приведена в таблице 3.1

Таблица 3.1 – Комплектность поставки

Наименование		Количество, шт
Счетчик воды «СВК-15-3-2» с контроллером «С2000-АСР1» АЦДР.416280.005		1
Руководство по эксплуатации АЦДР.416280.005 РЭ		1
Упаковка индивидуальная		1
Паспорт ЛГФИ.407223.005 ПС		1
Обратный клапан Ду 15 ЛГФИ.306147.004		1
Комплект монтажных частей	гайка накидная	2
	переходник	2
	прокладка	2

### 4 КОНСТРУКЦИЯ, МОНТАЖ, ПОДКЛЮЧЕНИЕ

#### 4.1 МЕРЫ БЕЗОПАСНОСТИ

Меры безопасности при подготовке изделия:

- Счетчик воды не имеет цепей, находящихся под опасным напряжением.
- Конструкция «СВК-15-3-2-Б» удовлетворяет требованиям электро- и пожарной безопасности по ГОСТ 12.2.007.0-75 и ГОСТ 12.1.004-91.
- **Монтаж, установку и техническое обслуживание производить при отключённом напряжении питания контроллера двухпроводной линии связи «С2000-КДЛ», «С2000-КДЛ-2И».**
- Монтаж и техническое обслуживание счетчика воды должны производиться лицами, имеющими квалификационную группу по электробезопасности не ниже второй.
- **В трубопроводе должны отсутствовать гидравлические удары и вибрации, влияющие на работу счетчика;**
- В процессе эксплуатации не допускается превышение максимальной температуры воды;
- **Не допускается эксплуатация счетчиков в местах, где они могут оказаться погруженными в воду;**
- Не допускается установка счетчика на близком расстоянии от устройств, создающих вокруг себя сильное магнитное поле;
- После проведения монтажных работ и перед началом эксплуатации счетчиков воды, необходимо сделать синхронизацию между механической и электронной частью счетчика, согласно п. 4.4.

#### 4.2 КОНСТРУКЦИЯ

Внешний вид СВК-15-3-2-Б, а также габаритные и установочные размеры счетчика воды представлены в приложении А.

### 4.3 МОНТАЖ СЧЕТЧИКА ВОДЫ

4.3.1 Счетчик воды должен эксплуатироваться в местах, защищённых от атмосферных осадков и механических повреждений.

4.3.2 Монтаж соединительных линий производится в соответствии со схемой, приведённой в приложении Б.

4.3.3 При монтаже счетчика необходимо соблюдать следующие условия:

- Подводящую часть трубопровода тщательно очистить от песка, окалины и других частиц;
- Счетчик установить в трубопровод без натягов, сжатий и перекосов так, чтобы направление потока воды соответствовало направлению стрелки на корпусе;
- Установить прокладки между счетчиком и переходниками, переходники соединить с трубопроводом и затянуть их гайками (максимальный момент затягивания переходника 8 кгс\*м).
- Соединение счетчика с трубопроводом должно быть герметичным.
- Длина прямолинейного участка трубопровода должна быть не менее 2 Ду перед и после счетчика (данное требование обеспечивается применением при монтаже водосчетчика комплекта монтажных частей, а именно, обратного клапана Ду 15)
- Установить счетчик так, чтобы он всегда был заполнен водой.
- Опломбировать места соединения счетчика с трубопроводом.

#### **ВНИМАНИЕ!**

**Обязательна установка обратного клапана Ду 15 из комплекта монтажных частей.**

4.3.4 При установке в выходное отверстие счетчика воды обратного клапана Ду 15 следует придерживаться следующих правил:

- Диаметр условного прохода счетчика воды должен быть равен 15 мм;
- Обратный клапан должен устанавливаться так, чтобы он открывался по ходу движения жидкости;
- Встроенный обратный клапан не влияет на точность показаний счетчика, но повышает общее гидравлическое сопротивление.

#### **ВНИМАНИЕ!**

**После установки счетчика проведение сварочных работ на трубопроводе не допускается.**

**При продолжительном отсутствии (более 1,5 дней) жильцов квартиры необходимо закрыть вентиль, перекрывающий подачу воды в квартиру.**

4.3.5 Перед вводом счетчика в эксплуатацию проводят следующие операции:

- Перед началом работы необходимо провести кратковременный пуск воды через счетчик для удаления воздуха из системы;
- Проверить герметичность выполненных соединений;
- Соединения должны выдержать давление до 1,0 МПа.

#### **ВНИМАНИЕ!**

**Во вновь вводимую водопроводную систему (дом новостройка), после капитального ремонта или замены некоторых труб счетчик можно устанавливать только после пуска системы в эксплуатацию и тщательной ее промывки (не менее чем через 2–3 недели).**

4.3.6 На случай ремонта или замены счетчика перед прямым участком трубы до счетчика и после прямого участка за ним ставятся вентили или шаровые краны. Вентиль или шаровой кран, установленный после счетчика (по направлению воды), рекомендуется использовать для регулировки расхода воды. При установке счетчика в квартирах жилых зданий вентили или шаровые краны после счетчиков допускается не ставить.

4.3.7 Для защиты счетчика от воздействия твердых частиц, возможно содержащихся в воде, рекомендуется устанавливать перед счетчиком магнито-механический сетчатый латунный муфтовый фильтр.

#### 4.4 ПОДКЛЮЧЕНИЕ СЧЕТЧИКА ВОДЫ

4.4.1 Подключите провода к контактам « + ДПЛС» и « - ДПЛС» счетчика в соответствии с полярностью (цветной провод должен быть подключён к плюсу).

##### **ВНИМАНИЕ!**

**Несоблюдение полярности приведёт к неработоспособности линии ДПЛС.**

**После установки счетчика требуется синхронизация показаний счетчика с системой автоматизированного учета «Ресурс».**

В качестве двухпроводной линии связи рекомендуется использовать витую пару проводов.

В приложении Б показана типовая схема соединений «СВК-15-3-2-Б» с «С2000-КДЛ», «С2000-КДЛ-2И» и способ подключения к счётным входам. Для работы задаётся тип зоны номер 13 - «Счётный». Типы и способы задания зон приведены в эксплуатационных документах на «С2000-КДЛ», «С200-КДЛ-2И» «Ресурс» и «Орион».

При отсутствии напряжения на клеммах «ДПЛС» и «12 В», отключённых цепях счётных входов, но установленной батарее, «СВК-15-3-2-Б» переходит в режим пониженного токопотребления («спящий режим»).

#### 4.4.2 МАСКИ МИГАНИЯ

Одиночные красные вспышки с периодом 4 сек.	«Норма»
Четырёхкратные красные вспышки с периодом 4 сек.	Режим программирования адреса
Одиночные красные вспышки с периодом 0,5 сек.	Неисправность наличие внешнего магнитного поля
Кратковременное свечение красным светодиодом	Воспринята команда смены или программирования адреса
Постоянное свечение красным светодиодом	Ожидание установления связи с «С2000-КДЛ»

Состояние корпуса на маску мигания не влияет.

### 5 ОПИСАНИЕ И РАБОТА ИЗДЕЛИЯ

Счетчик воды «СВК-15-3-2-Б» разработан на базе сухоходного «СВК-15-3-2».

Принцип работы счетчика «СВК-15-3-2-Б» состоит в измерении числа оборотов крыльчатки, вращающейся под действием потока протекающей воды. Количество оборотов крыльчатки пропорционально объему воды, протекающей через счетчик. Вода из трубопровода через защитную сетку поступает внутрь измерительной камеры преобразователя расхода и приводит во вращение крыльчатку. Число оборотов крыльчатки за один и тот же отрезок времени пропорционально объему воды, прошедшей через счетчик.

Счетчик воды «СВК-15-3-2-Б» обеспечивает хранение адреса обмена по ДПЛС в энергонезависимой памяти. Для задания адреса необходимо с пульта «С2000», «С2000М» или персонального компьютера послать одну из команд для «С2000-КДЛ», «С2000-КДЛ-2И»:

При задании адреса с ПКУ или персонального компьютера, необходимо послать одну из команд:

- «Программирование адреса устройства»;
- «Смена адреса устройства».

Командой «Программирование адреса устройства» можно задать адрес «СВК-15-3-2-Б» независимо от того, какой ему адрес присвоен на данный момент. Это может быть

использовано в случае ошибочного назначения одинаковых адресов двум и более устройствам. Для этого с ПКУ или компьютера подать команду на программирование с номером требуемого адреса. После этого трижды поднесите магнит к блоку обработки (см. в приложении А). При этом на ПКУ или компьютере отобразятся события о потере связи с устройством по старому адресу и о восстановлении с устройством по новому адресу. Если устройства имели одинаковый адрес, то сообщений о потере связи по старому адресу не будет.

Если же необходимо сменить адрес у «СВК-15-3-2-Б» с заранее известным адресом, то для этого надо воспользоваться командой «Смена адреса устройства». Для этого с ПКУ или компьютера послать команду на смену адреса с указанием старого и нового адреса «СВК-15-3-2-Б». При этом на ПКУ или компьютере отобразятся события об отключении устройств по старым адресам и появлении устройств по вновь запрограммированным.

## **6 ПРОВЕРКА РАБОТОСПОСОБНОСТИ**

6.1 Подайте питание на контролер «С2000-КДЛ», «С2000-КДЛ-2И».

6.2 Запустите на персональном компьютере систему автоматизированного учета «Ресурс» «Ресурс» для работы с «СВК-15-3-2-Б».

6.3 Приращение показаний «СВК-15-3-2-Б» отображаемых в системе автоматизированного учета «Ресурс», должно отличаться от приращения показаний механической части счетчика, не более чем на величину счетного порога.

### **ВНИМАНИЕ!**

**Все испытания проводить с заведомо исправным оборудованием.**

## **7 ТЕХНИЧЕСКОЕ ОБСЛУЖИВАНИЕ И РЕМОНТ**

7.1 Работы по техническому обслуживанию выполняются не реже 1 раза в год электромонтерами, имеющими группу электробезопасности не ниже 3.

7.2 Техническое обслуживание «СВК-15-3-2-Б» производится по планово-предупредительной системе, которая предусматривает годовое техническое обслуживание. Работы по плановому годовому техническому обслуживанию включают в себя:

- проверку внешнего состояния счетчика воды;
- проверку работоспособности согласно разделу 6 настоящего руководства;
- проверку надёжности крепления счетчика воды, состояния внешних монтажных проводов, контактных соединений.

### **ВНИМАНИЕ!**

**Претензии без приложения акта предприятие-изготовитель не принимает.**

7.3 Выход счетчика воды из строя в результате несоблюдения потребителем правил монтажа или эксплуатации не является основанием для рекламации и гарантийного ремонта.

### **ВНИМАНИЕ!**

**Не пытайтесь снять печатную плату прибора, это автоматически аннулирует гарантийные обязательства.**

7.4 Рекламации направлять по адресу:

ЗАО НВП «Болид», Россия, 141070, Московская область, г. Королёв, ул. Пионерская, 4.

Тел./факс: **(495) 775-71-55** (многоканальный). E-mail: [info@bolid.ru](mailto:info@bolid.ru)

7.5 При затруднениях, возникших при эксплуатации счетчика воды, рекомендуется обращаться в техническую поддержку по многоканальному телефону (495) 775-71-55, или по электронной почте [support@bolid.ru](mailto:support@bolid.ru).



## **8 ТРАНСПОРТИРОВАНИЕ, ХРАНЕНИЕ, УТИЛИЗАЦИЯ**

8.1 В транспортной таре счетчики воды могут храниться в складских помещениях при температуре окружающего воздуха от плюс 1 до + 50 °С.

8.2 Утилизация счетчика воды производится с учетом отсутствия в нем токсичных компонентов.

8.3 Содержание драгоценных материалов: не требует учёта при хранении, списании и утилизации (п. 1.2 ГОСТ 2.608-78).

8.4 Содержание цветных металлов: не требует учёта при хранении, списании и утилизации.

8.5 При воздействии на счетчик ударов и вибраций в процессе хранения, транспортировки и монтажа допустимо расхождение показаний механической и электронной части изделия. В случае расхождения необходимо провести синхронизацию показаний.

## **9 ГАРАНТИИ ИЗГОТОВИТЕЛЯ**

9.1 Изготовитель гарантирует соответствие требованиям технических условий при соблюдении потребителем правил транспортирования, хранения монтажа и эксплуатации.

9.2 Гарантийный срок эксплуатации – 18 месяцев со дня ввода в эксплуатацию, но не более 24 месяцев со дня выпуска изготовителем.

## **10 СВЕДЕНИЯ О СЕРТИФИКАЦИИ**

10.1 «СВК-15-3-2-Б» АЦДР.416280.005 соответствует требованиям технического регламента Таможенного союза: ТР ТС 020/2011 «Электромагнитная совместимость технических средств». Имеет сертификат соответствия № RU С-RU.ME61.V.01651.

10.2 Производство счетчика имеет сертификат соответствия ГОСТ Р ИСО 9001. Сертификат соответствия размещен на сайте [bolid.ru](http://bolid.ru) в разделе «О компании».

## **11 СВЕДЕНИЯ О ПРИЕМКЕ, УПАКОВЫВАНИИ И МАРКИРОВКЕ**

11.1 Счетчик воды «СВК-15-3-2-Б» АЦДР.416280.005, зав. № \_\_\_\_\_, изготовлен и принят в соответствии с обязательными требованиями государственных стандартов и действующей технической документации, признан годным для эксплуатации и упакован ЗАО НВП «Болид».

11.2 Маркировка счетчика воды должна соответствовать комплекту конструкторской документации и ГОСТ 26828-86.

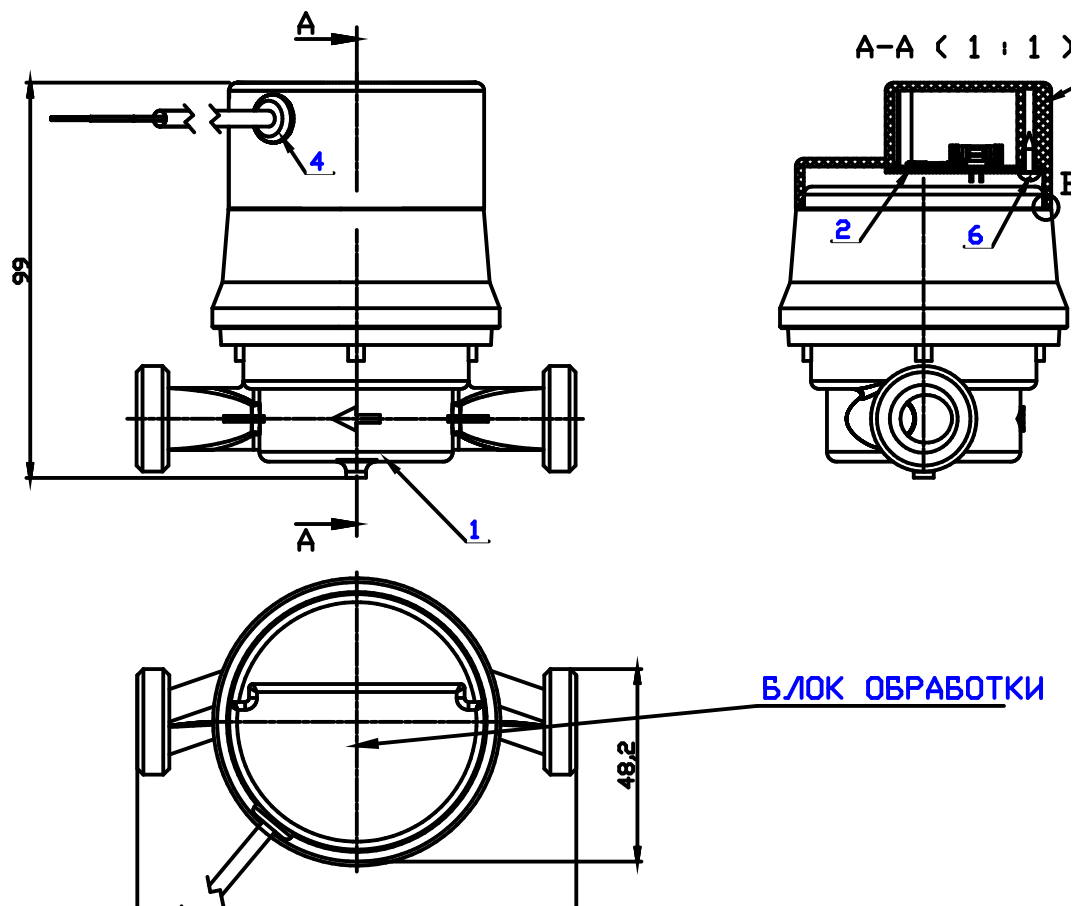
Ответственный за приёмку и упаковывание

ОТК \_\_\_\_\_  
Ф.И.О.

\_\_\_\_\_  
число, месяц, год

# Приложение А

## Внешний вид счетчика воды



## Приложение Б

### Схемы внешних подключений

